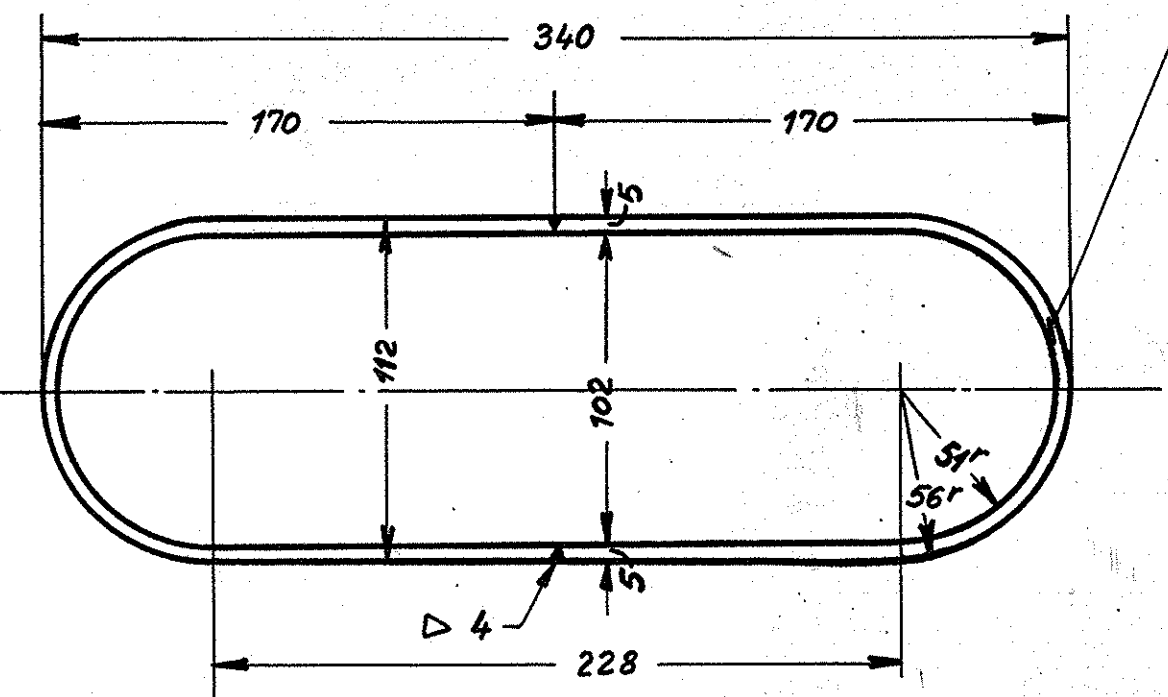


Udfoldning.

1

Ang. placering se tegn. 305L - 15.080.
vægt pr. lokomotiv: 12kg.



1	plade	413 x 795 x 5	1	St. 00	810 x 425 x 5	12
Stk.	Betegnelse		Pos	Materiale kvalitet	Model nr. eller materiale størrelse	rå vægt/stk. færdig vægt/stk.
Tegn.	K.R. 20/4-55	Rev.	E.L. 7-7-55	Afd.	J.L.	
Halk.	B.F. 28/6-55	Norm.		Dato	Målestok: 1:2,5 1:1	
Dato	Rettelse		Indeks		FRICHS	
Anvendelse				Stykliste nr.		
Diesel-el. 1500 hk. lokomotiv.				16165.		
Tegningens benævnelse				Tegningens nummer		
Dele til bolsterstykke.				305L - 15.082.		
Indeks:						